

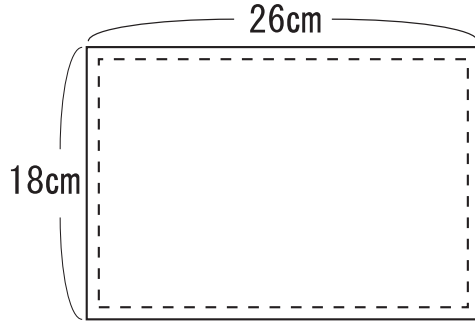
ソフトテニスゼッケン注文書

plusten Fax 089-932-2140

字体に✓印を
ご記入下さい。

角ゴシック体

楷書体



イメージ図を書いてください。
(サイズが異なる場合は記入して下さい)

個人名	個人名	個人名	個人名
1	6	11	16
2	7	12	17
3	8	13	18
4	9	14	19
5	10	15	20

※同姓の場合、名前の1文字目を小文字で入れられます。
※氏名に外字(パソコンで変換できない字)が含まれる場合は注意書きをお願いします。

よくある外字

吉濱廣西

合計

枚

受注日除き実働4日目に出荷します。(土・日・祝・年末年始・盆は除く)
配送方法に✓印をご記入下さい。※受注日が同日の場合のみ同送可です。

ネコポス(ヤマト運輸)

日時指定不可・少量

レターパックプラス(郵便局)

日時指定不可・少量
発送の翌日～翌々日着

宅急便(ヤマト運輸)

日時指定可・大量
発送の翌日～翌々日着

お急ぎの場合、特急出荷します。(①通常価格の1.5倍/枚)
受注日除き実働2日目に宅急便にて出荷します。

特急出荷希望

<納期: 月 日>

返信用欄(受注完了の確認FAXをお送りします)

店名記入欄(FAX番号を必ずご記入下さい。)

ご注文ありがとうございます。

月 日 ご指定の方法にて出荷します。

(株)プラステン TEL 089-932-2910

注文書ダウンロードはこちら

<http://www.plusten-inc.com/>