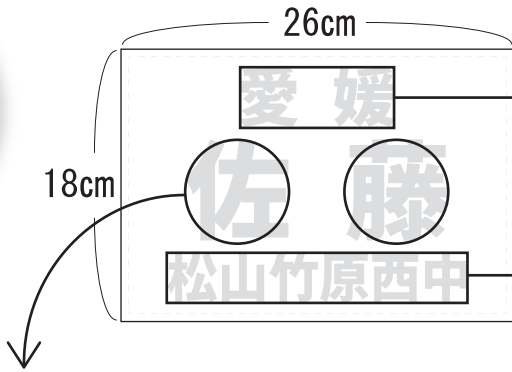


ソフトテニスゼッケン注文書

1枚
¥600
 (税込)

角ゴシック体



都道府県名

チーム名(学校名)

個人名	個人名	個人名	個人名
1	6	11	16
2	7	12	17
3	8	13	18
4	9	14	19
5	10	15	20

※同姓の場合、名前の1文字目を小文字で入れられます。
 ※氏名に外字(パソコンで変換できない字)が含まれる場合は注意書きをお願いします。

よくある外字

吉 廣 西

合計

枚

◆ お支払い・商品のお渡しについて ◆ ご希望の受け取り方法に をご記入ください。

店頭にて注文・受け取り

ご注文内容と、お客様情報をご記入の上、弊社店頭までお持ちください。
 店頭にてお支払い後、ゼッケン製作、約1週間後に店頭にてお渡しとなります。
 ※【店頭にて注文・お支払い→商品出荷】も可能です。ご来店の際、お申し出ください。

FAXにて注文 → 代引き宅急便にて出荷

ご注文内容と、お客様情報をご記入の上、FAXにてご注文ください。
 約1週間後、ご指定の住所へ代引き宅急便にて、商品を発送いたします。
 (ゼッケン代+送料+代引き手数料がかかります。) ※送料・手数料は、【送料・手数料について】をご覧ください。

お客様情報

名前		TEL	
住所 (出荷の場合)	〒		



plusten
 株式会社 プラステン

〒790-0053 愛媛県松山市竹原 2-15-32
 営業時間 9:00~18:00(日・祝 定休)
 TEL: 089-932-2910

FAX: 089-932-2140